

**Serie | 8, Sušička bielizne s tepelným čerpadlom, 8 kg  
WTW85590BY**



**A+++**

**Sušička so samočistiacim kondenzátorom SelfCleaning Condenser™: jediná sušička v A+++ počas celej doby životnosti spotrebiča. Teraz suší až o 35 min rýchlejšie.**

- **Samočistiaci kondenzátor:** zbavuje kondenzátor žmolkov a zachováva špičkovú energetickú účinnosť A+++.
- **AutoDry:** automaticky vysuší bielizeň na vami želaný stupeň sušenia.
- **AntiVibration Design:** mimoriadne stabilný a obzvlášť tichý vďaka špeciálnej ochrane proti vibráciám.
- **ComfortControl:** jednoduché ovládanie vďaka intuitívnemu užívateľskému prostrediu.
- **Rýchle sušenie:** usuší vašu bielizeň podstatne rýchlejšie ako predtým.

**Technické údaje**

Konštrukcia : Voľne stojace  
odnímateľná pracovná doska : Nie  
záves dverí : vpravo  
Dĺžka prívodného kábla : 145,0 cm  
výška bez pracovnej dosky : 0 mm  
rozmery spotrebiča : 842 x 598 x 613 mm  
Hmotnosť netto : 55,479 kg  
Fluórované skleníkové plyny : Nie  
Typ chladiva : R290  
Hermeticky uzavretý systém : Áno  
množstvo fluórovaných plynov : 0,149 kg  
množstvo vyjadrené ekvivalentom CO2 : 0,000 t  
Power consumption standby/network: Please check the user manual for how to switch off the WiFi module. : 1,8 W  
en: Time auto-standby/network : 15,0 min  
EAN : 4242005069958  
príkon : 1000 W  
istenie : 10 A  
napätie : 220-240 V  
frekvencia : 50 Hz  
aprobačné certifikáty : , Eurasian, VDE  
Kapacita náplne : 8,0 kg  
Trieda energetickej účinnosti (2010/30/EC) : A+++  
Spotreba energie štandardného programu pre bavlnu pri plnom naplnení - NEW (2010/30/EC) : 1,46 kWh  
Čas trvania programu pre štandardný program pre bavlnu pri plnom naplnení : 148 min  
Spotreba energie štandardného programu pre bavlnu pri čiastočnom naplnení - NEW (2010/30/EC) : 0,82 kWh  
Čas trvania programu pre štandardný program pre bavlnu pri čiastočnom naplnení : 94 min  
Vážená ročná spotreba energie - NEW (2010/30/EC) : 176,0 kWh/ročne  
Vážený čas trvania programu : 117 min  
Priemerná účinnosť kondenzácie štandardného programu pre bavlnu pri plnom naplnení (%) : 87 %  
Priemerná účinnosť kondenzácie štandardného programu pre bavlnu pri čiastočnom naplnení (%) : 89 %  
Vážená účinnosť kondenzácie (%) : 88 %

**Zvláštne príslušenstvo**

WTZ11400 : Spojovacia sada s výsuvom  
WTZ20410 : Spojovacia sada



4 242005 069958

## Serie | 8, Sušička bielizne s tepelným čerpadlom, 8 kg WTW85590BY

**Sušička so samočistiacim kondenzátorom SelfCleaning Condenser™: jediná sušička v A+++ počas celej doby životnosti spotrebiča. Teraz suší až o 35 min rýchlejšie.**

### Výkon a spotreba

- trieda energetickej účinnosti<sup>1</sup>: A+++
- energia<sup>2</sup>: 176 kWh
- kapacita náplne: 1 - 8 kg
- doba trvania programu<sup>3</sup>: 148 min
- hladina hluku: 62 dB (A) re 1 pW
- trieda účinnosti kondenzácie<sup>4</sup>: B
- účinnosť kondenzácie<sup>5</sup>: 88 %

### Programy

- špeciálne programy: AlergiaPlus, bavlna, košeľe/blúzky, perie, jemné, uteráky, mix, rýchly 40', šport/fitness, prikrývky, ľahko udržateľné, sušenie v koši, časový program studený, časový program teplý

### Špeciálne funkcie a nastavenia

- cyklus našuchorenia: 120 min na konci programu (možnosť kedykoľvek v priebehu sušenia prerušiť a bielizeň vytiahnuť)
- TouchControl tlačidlá: odloženie konca programu, cyklus načechrávania 60 min, cyklus načechrávania 120 min, detská poistka 3 s, zapnutie/vypnutie, šetrný, akustický signál, štart/pauza, nastavenie jemného výsledku sušenia, stupeň sušenia, odloženie štartu až o 24 hod.

### Komfort a bezpečnosť

- selfCleaningCondenser - samočistiaci kondenzátor - niekoľkonásobné automatické prepláchnutie kondenzátoru počas sušenia
- EcoSilenceDrive: asynchronny motor
- technológia AutoDry
- otočný volič programov s integrovaným tlačidlom zap./vyp.
- veľký LED displej: zobrazenie zostatkového času, nastavenie konca sušenia až o 24 hod., zobrazenie priebehu programu, špeciálne funkcie
- systém šetrného sušenia SensitiveDrying: veľký nerezový bubon so špeciálnou štruktúrou a unášačmi s mäkkým povrchom pre jemnú starostlivosť o bielizeň
- kôš na sušenie vlny a obuvi
- AntiVibration Design: zaručuje väčšiu stabilitu a tichší chod
- vnútorné LED osvetlenie bubna
- detský zámok ovládania
- signál na konci programu
- sklenné dvierka s rámom vo farbe hliníkovo-biela
- komfortné zatváranie
- dvierka otvárané do strany, záves dverí vpravo
- výpušťacia sada pre odvod kondenzátu

### Technické informácie

- rozmery (V x Š x H): 84.2 cm x 59.8 cm x 61.3 cm
- možnosť zasunutia pod pracovnú dosku vo výške 85 cm
- technológia tepelného čerpadla s chladivom R290 šetrným k životnému prostrediu

<sup>1</sup> v rozsahu tried energetickej účinnosti od A+++ po D

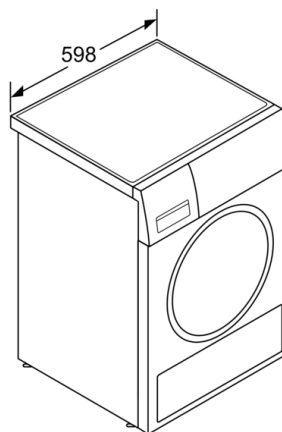
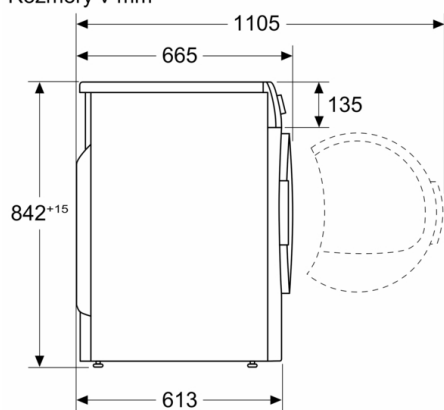
<sup>2</sup> ročná spotreba energie v kWh na základe 160 cyklov v štandardnom programe pre bavlnu pri plnej a čiastočnej náplni a spotreby v úsporných režimoch

<sup>3</sup> dĺžka trvania štandardného programu pre bavlnu s plnou náplňou na stupnici triedy účinnosti kondenzácie od A po G

<sup>5</sup> vážená účinnosť kondenzácie v štandardnom programe pre bavlnu s plnou a čiastočnou náplňou

**Serie | 8, Sušička bielizne s tepelným  
čerpadlom, 8 kg  
WTW85590BY**

Rozmery v mm



rozmery v mm